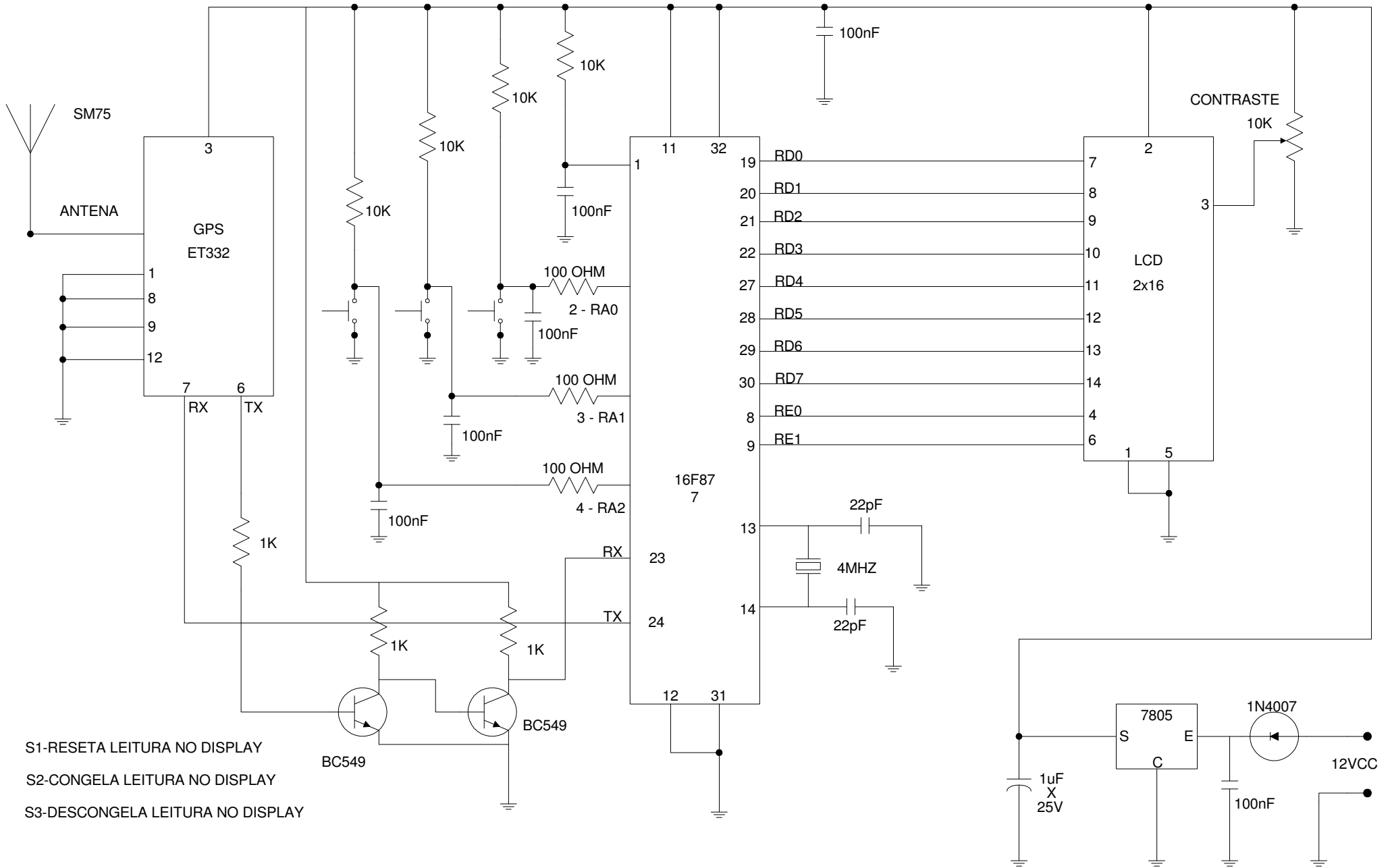


# LEITOR DE DADOS GPS 25/02/10 AFTERGLOW ELETRONICA



- S1-RESETA LEITURA NO DISPLAY
- S2-CONGELA LEITURA NO DISPLAY
- S3-DESCONGELA LEITURA NO DISPLAY