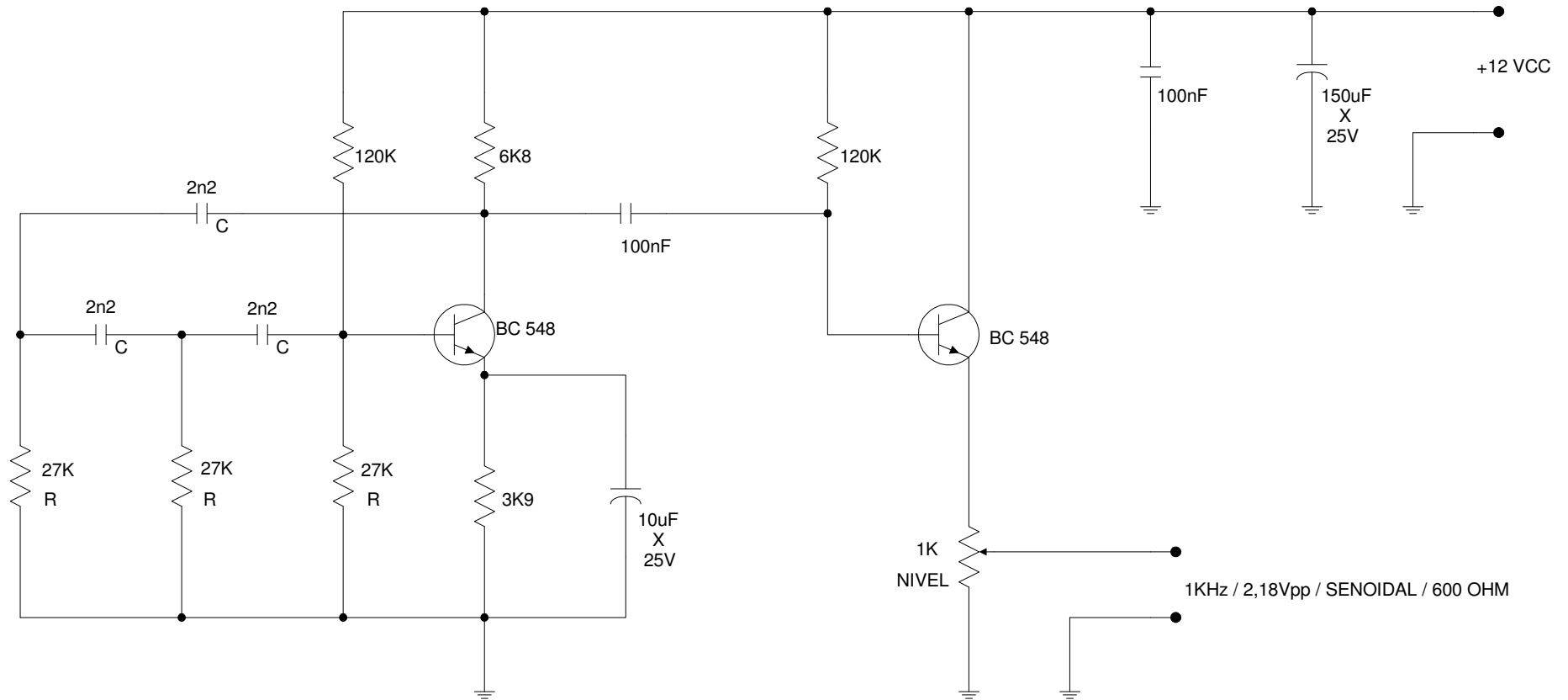


# GERADOR DE AUDIO TRANSISTORIZADO 1KHz 29/12/09 AFTERGLOW ELETRONICA



$$F \approx \frac{1,414}{2\pi \times 2R \times 2C}$$

$$G > 3$$

1KHz / 2,18Vpp / SENOIDAL / 600 OHM